

THE ITALIAN STYLE DOOR



YOUR HOME, YOUR LIFE



Ei 0

Ei 60

Ei 120

RS

dB

RC

Ud

New IDRA

New MULTIPLA

**Portes métalliques techniques
coupe-feu et multi-usage**



Sommaire

Certifications et réglementations en France et en Europe	4
Une solution pour chaque exigence	5
Caractéristiques techniques	6
Huisseries et cadres	8
Des portes sur mesure selon vos besoins	12
Les vitrages feu et non-feu	14
Grilles de ventilation feu et non-feu	15
Ferme-portes RIOBY / DORMA / GEZE	16
Equipements spéciaux	18
Béquillages	19
Fermetures antipaniques	20
Les serrures	21
Nos finitions	22
Largeurs de passage libre	23

Pour des raisons techniques d'imprimerie, les teintes et surfaces représentées n'ont pas de caractère contractuel.
Droits d'auteur réservés. Reproduction, même partielle, uniquement avec notre autorisation. Sous réserve de modifications.



Produits certifiés et réglementés
en France et en Europe

Une solution optimale pour chaque exigence Protection coupe-feu, coupe-fumée, acoustique et anti-effraction



Ei 60 Ei 120 RS

Portes coupe-feu et coupe-fumée

Un incendie peut avoir des conséquences fatales. Une porte dotée d'un équipement coupe-feu et coupe-fumée fiable peut faire toute la différence. Heureusement, vous pouvez faire entièrement confiance aux portes coupe-feu et coupe-fumée de Dierre, dont la sécurité a été testée et homologuée.



dB

Portes insonorisantes

Le bruit peut déclencher un stress et une gêne entraînant des problèmes de santé permanents. C'est pourquoi il est essentiel de combattre les nuisances sonores à leur source. Avec leur valeur acoustique pouvant atteindre 42 dB, les portes acoustiques Dierre améliorent votre environnement.



RC 2 RC 3

Portes de sécurité

La sécurité est une priorité absolue. Les portes anti-effraction Dierre sont testées et homologuées selon les normes européennes EN 1627 à 1630. Les portes de sécurité avec fonction antipanique conforme à la norme EN 1125 protègent efficacement vos issues de secours de toute tentative de cambriolage.



Ud

Portes multi-usages et isolées

Pour les entrepôts ou les bureaux, pour l'intérieur ou l'extérieur, avec ou sans équipements spéciaux : la vaste gamme de portes multi-usages Dierre satisfait aux exigences les plus diverses de l'habitation à l'industrie.



Résistance coupe-feu
et étanchéité fumées chaudes



Résistance à l'effraction



Marquage NF
Portes coupe-feu métalliques



Conformité aux normes européennes EN 16034 et EN 14351

Nos fermetures coupe-feu en acier sont conçues selon les spécifications européennes de prévention contre l'incendie. Leur construction s'aligne sur la norme de produit EN 1363 et est contrôlée selon la norme EN 1634.

L'avantage : à leur date de mise en application, ces normes de produits remplaceront les homologations nationales. A l'avenir, seule cette norme européenne et, le cas échéant, certaines spécifications nationales, seront applicables pour la conception de vos fermetures coupe-feu.

Conformité aux normes françaises NF S 61-937 et au référentiel de certification NF 277.

Nos fermetures coupe-feu sont homologuées et répondent aux exigences du marché.



Caractéristiques techniques en détail



1 Structure du cadre rigide avec pattes de scellement et trous pour fixation mécanique.

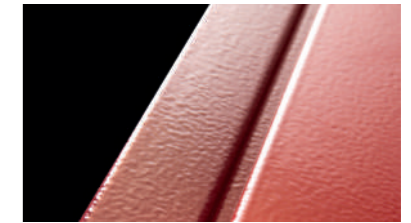


2 Les battants et les cadres standards sont électro-zingués et présentent une finition ivoire de série. Disponibles en option, les finitions RAL ou en acier inox.

4 Les portes New Idra standards sont fournies avec une serrure anti-incendie, deux poignées anti-incendie en PVC noir. En option, on peut associer à la porte des barres antipanique, des poignées en acier inox et des serrures à 3 points de fermeture.



3 Alignement entre cadre et vantail.



6 Pour le contrôle des accès, une gâche électrique, ou serrure électrique peut être installée.

7 A l'intérieur des vantaux, sur le côté opposé paumelles, un renfort est positionné visant à améliorer la structure de la porte en cas de montage d'une barre antipanique immédiatement ou dans un deuxième temps.

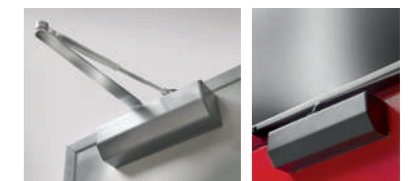
8 Seuil mobile (option).



9 Sélecteur de fermeture.



10 Toutes les portes coupe-feu sont pourvues d'un renfort côté paumelles pour permettre l'installation de ferme-portes à bras compas ou à coulisse même dans un 2^{ème} temps.



11 L'installation d'un ferme-porte encastré est possible en option à la commande.

12 Les charnières fournies avec les portes coupe-feu permettent un réglage du vantail, même à posteriori, pour compenser les imperfections de montage.



13 Les portes New Idra peuvent être pourvues de vitrages rectangulaires ou circulaires, de dimensions différentes. De plus, sur demande du client, il est possible de le déplacer de la position standard.





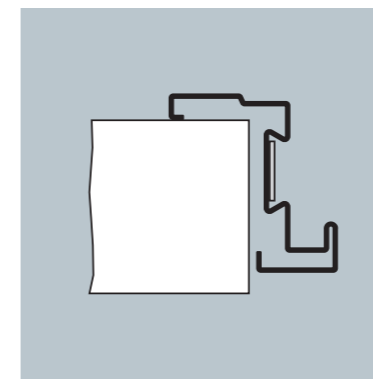
Huisseries pour montage à sec dans parois béton, béton cellulaire, alvéolaire ou briques



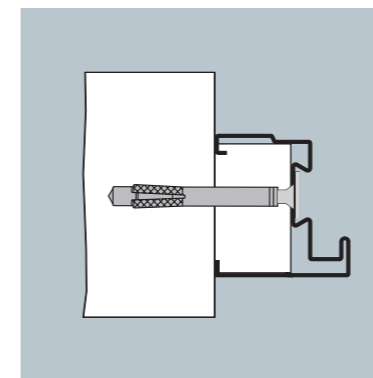
Un montage aisé

L'huissérie Dierre est la solution idéale pour un montage simple, rapide et précis. L'avantage : l'huissérie est entièrement équipée d'un joint intumescent en usine. Ce principe permet de réduire le temps de montage sur chantier jusqu'à 50 %. Les trous de montage sont réalisés en usine. La pose sans scellement est optimale en cas de montage sur maçonnerie apparente, puisqu'elle réduit le risque de salissure et d'endommagement de l'huissérie ou de la maçonnerie. Adaptée à un montage en fin de chantier, l'huissérie Dierre convient à la rénovation comme au neuf.

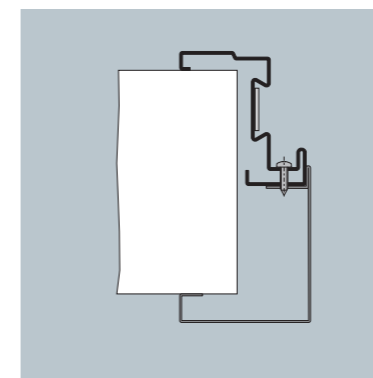
Spécifications techniques de nos cadres



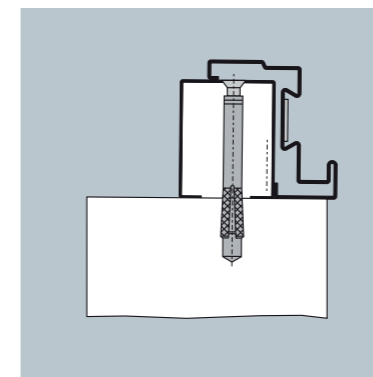
Cadre à sceller ou à visser



Cadre tubulaire pose entre murs



Cadre avec contre-cadre réglable englobant (kit imbottes)



Cadre tubulaire en applique

